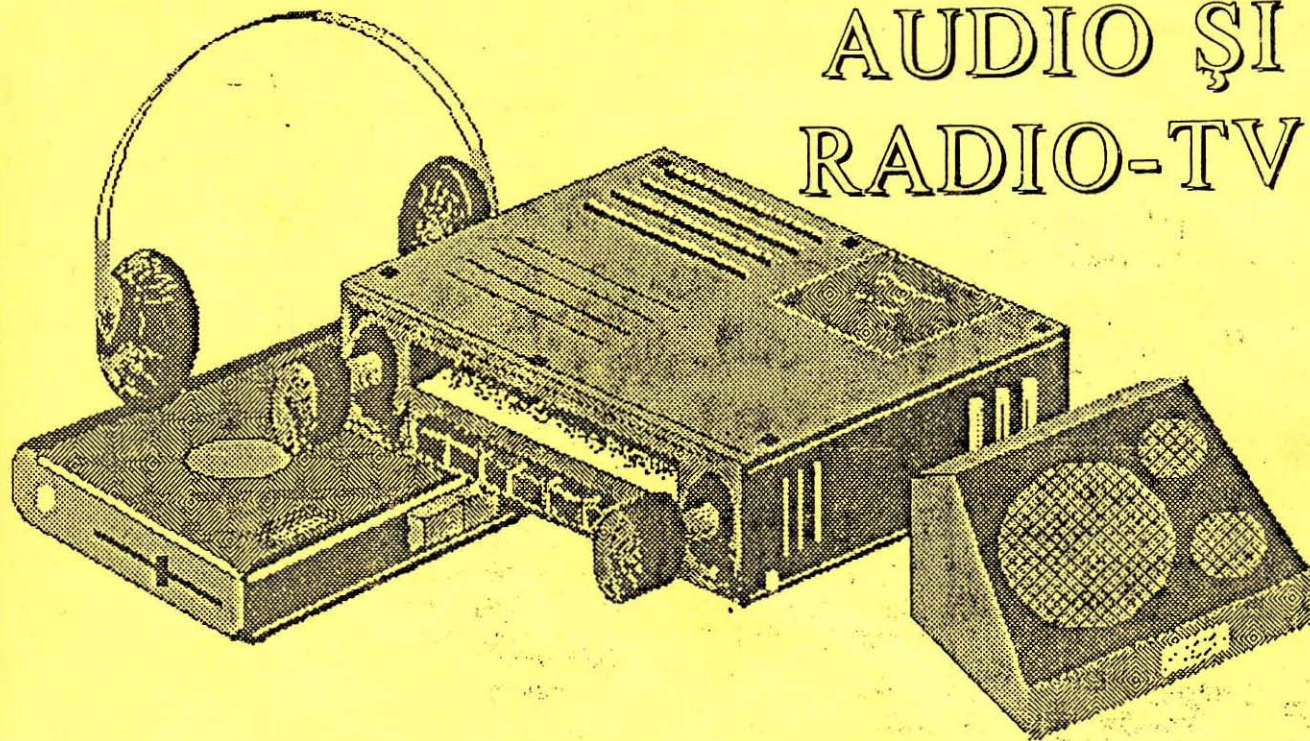


CIRCUITE INTEGRATE AUDIO ȘI RADIO-TV

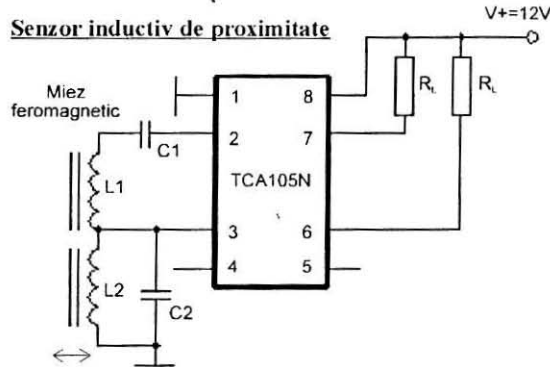


catalog scurt - seria TCAxxxx

TCA105N este un comutator cu senzor de proximitate. Circuitul conține un etaj oscilator, un comutator cu detector de prag și două ieșiri în antifază, compatibile TTL (colector în gol). Această configurație a fost concepută special pentru montaje sesizoare de proximitate, comutatoare sensibile la lumină și alte aplicații de comutație.

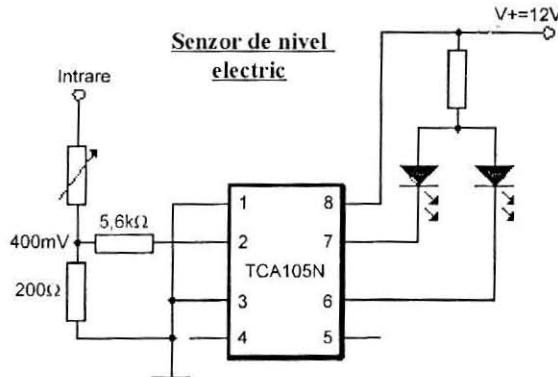
Unele caracteristici ale acestui circuit integrat sunt:

Senzor inductiv de proximitate



- tensiunea de alimentare, +U 4,5 ... 20 V
- tensiunea minimă de intrare 0 V
- tensiunea de ieșire (pin 4,5) 20 V (maxim)
- curentul de ieșire 50 mA
- frecvența maximă de comutare 40 kHz
- domeniul maxim de frecvență de lucru 1 ... 5 MHz
- capsula circuitului TCA105B DIP 6
- TCA105N DIP 8

Senzor de nivel electric



Obs.: pentru alte aplicații vezi *Anexa 1*.

TCA150 este un amplificator destinat aplicațiilor din gama frecvențelor audio în care puterea utilă nu depășește 5 W. Circuitul conține un preamplificator, un etaj amplificator, un etaj de putere și un etaj de protecție termică. Circuitul este montat în capsulă TABS, în patru variante constructive.

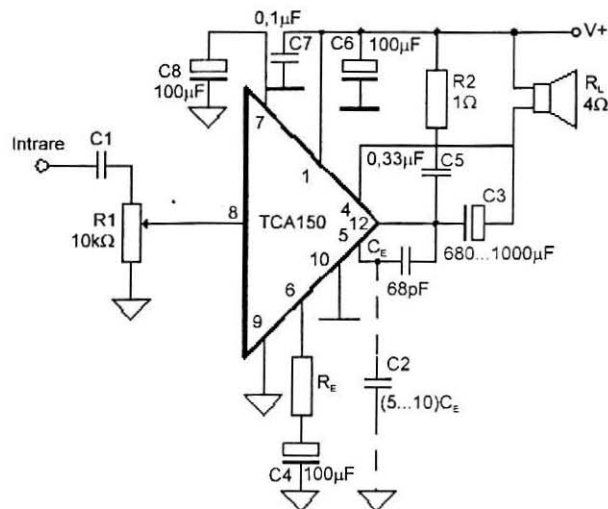
Unele performanțe ale circuitului sunt prezentate în continuare:

- tensiunea minimă de alimentare, +V 6 V
- tensiunea maximă de alimentare, +V 18 V
- puterea maximă de ieșire, P_{out} 5 W
- curent de alimentare, I_{CCO} ($V_{in} = 0$) 13 mA
- rezistența de sarcină, R_s 4 Ω
- gama de frecvențe reprodusă 30 Hz ... 18 kHz
- coeficientul de distorsiuni ($P = 0,5$ W) 0,5% (tipic)
1% (maxim)

- capsula circuitului

TCA150U	TABS U
TCA150D	TABS D
TCA150T:	TABS T
TCA150S:	TABS S

Obs.: pentru alte aplicații vezi *Anexa 1*



TCA220 este un circuit integrat ce cuprinde trei amplificatoare operaționale.
Ucele caracteristici ale acestui circuit integrat sunt prezentate în continuare:

- tensiunea de alimentare, V_{cc}	max 18V ($\pm 9V$)
- tensiunea de intrare diferențială, $\pm V_{id}$	max 5 V
- curent de intrare, I_i, \bar{I}_i	max. 500 μA
- curent de ieșire, $-I_Q$	max 100 mA
- puterea disipată totală, P_{tot}	max 550 mW
- amplificarea în tensiune	4000
- domeniul tensiunii de ieșire, U_o	-6 V ... +3,5 V
- capsula circuitului	DIP 16

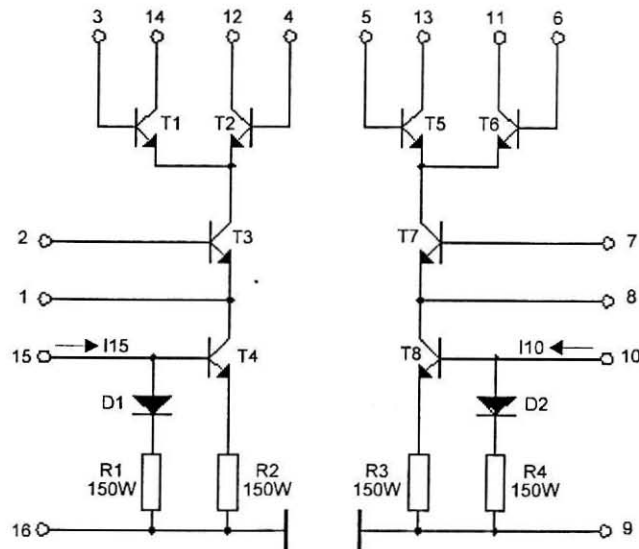
Disponerea pinilor este prezentată în continuare:

2, 4, 7	- intrări neinversoare: I_A, I_B, I_C
1, 5, 8	- intrări inversoare: I_A, I_B, I_C
14, 13, 11	- ieșiri: Q_A, Q_B, Q_C
6	- "+ V_{cc} "
16	- "- V_{cc} " (pentru amplificatoarele A, B)
9	- "- V_{cc} " (pentru amplificatorul C)
15, 12, 10	- K_A, K_B, K_C
3	- pin comun pentru A, B, C

TCA240 este un circuit integrat dual simetric MODULATOR/DEMULATOR folosit în modulatori, mixere, chopper, AM-sincrodemodulatori, FM-modulatori în cuadratură, amplificatori diferențiali, comparatori de fază.

Unele performanțe ale circuitului sunt prezentate în continuare:

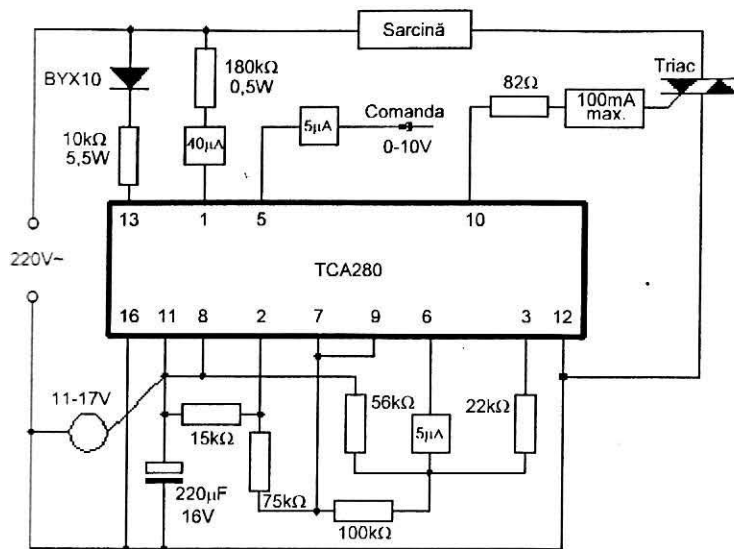
- pentru tranzistoare: $U_{cbo} = \text{max. } 16 \text{ V}$
- $U_{cso} = \text{max. } 16 \text{ V}$
- $U_{ceo} = \text{max. } 12 \text{ V}$
- $U_{ebo} = \text{max. } 5 \text{ V}$
- $-I_e = \text{max. } 10 \text{ mA}$
- $I_b = \text{max. } 10 \text{ mA}$
- puterea totală, P_{tot} 500 mW
- capsula circuitului DIP 16



TCA280 este un circuit integrat specializat în comanda triacurilor.

O aplicație tipică acestui circuit integrat este comutatorul pornit-oprit (cu trecere prin zero).

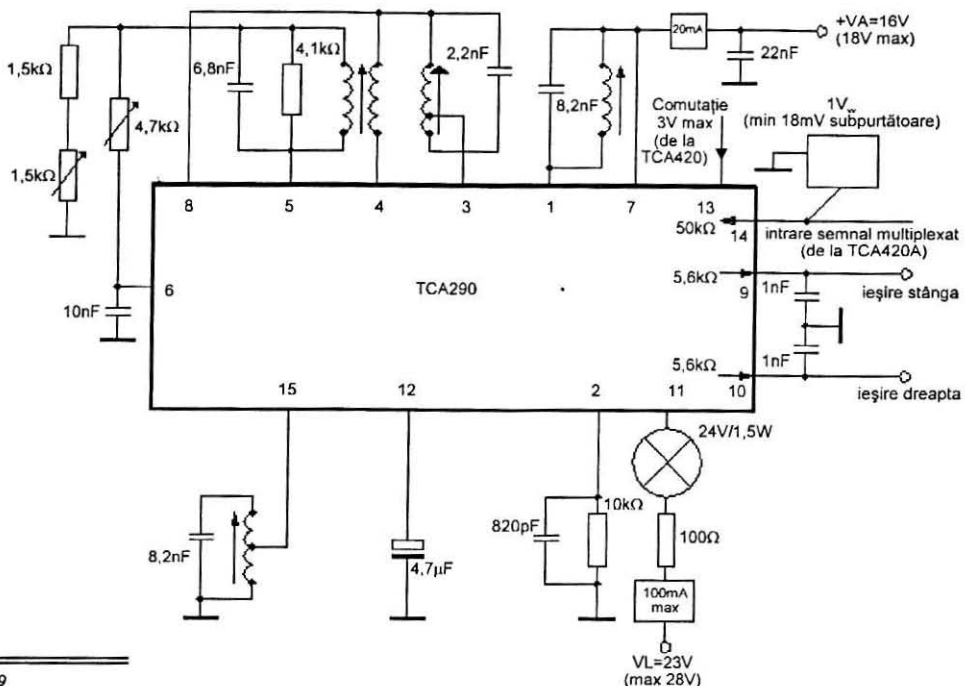
Unele performanțe ale circuitului sunt prezentate în continuare:



- tensiunea de comandă, U_5 0 ... 10 V
- tensiunea între pinii 11 și 12 11 ... 17 V
- curent de comandă în grila triacului
($R = 82 \Omega$) 100 mA (max)
- capsula circuitului DIP 16

TCA290 este un decodor stereo, având distorsiunile de 0,2% și separarea între canale de 40 dB.

Tensiunea de alimentare tipică a acestui circuit este 16 V (max. 18 V). Circuitul are o ieșire (pinul 11) pentru a comanda aprinderea becului în cazul recepției stereo. Circuitul primește semnalul de intrare ($1 V_{V_{VV}}$) la pinul 14 de la demodulatorul FI-FM (TCA420A) și comanda pentru decodare la pinul 13 (max. 3 V) de la același integrat. Capsula circuitului este DIP 16.



TCA311 este un circuit integrat operațional compatibil TTL cu intrare Darlington. Circuitul are rezistență mare de intrare, amplificare mare în tensiune, excursie mare a tensiunii de ieșire, curent mare de ieșire.

Unele performanțe ale acestui circuit integrat sunt prezentate în continuare:

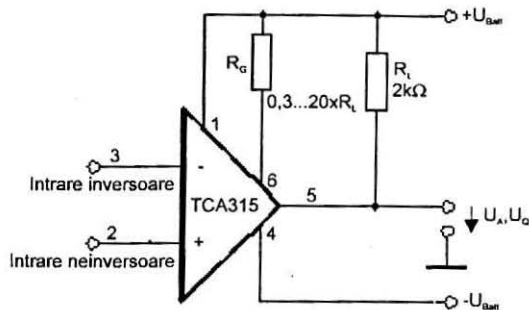
- tensiunea de alimentare, U_{batt}	± 15 V
- curentul de ieșire, I_a	70 mA
- tensiunea de intrare diferențială, U_{de}	
$U_{batt} = 13 \dots 15$ V	± 13 V
$U_{batt} = 2 \dots 15$ V	$\pm U_{batt}$
- capsula circuitului	DIP 6

Dispunerea pinilor:

- 1 - "+ U_{batt} "
- 2 - intrare neinversoare
- 3 - intrare inversoare
- 4 - "- U_{batt} "
- 5 - ieșire
- 6 - reset (inițializare)

TCA315A este un circuit integrat amplificator operațional cu intrare Darlington.
 Unele performanțe ale acestui circuit integrat sunt prezentate în continuare:

- tensiunea de alimentare, U_{batt} + 15 V (maxim)
- curentul de alimentare, I_{batt} 1,8 mA (tipic)
- impedanța de intrare ($f = 1$ kHz) $3\text{ M}\Omega$
- tensiunea de ieșire
 - $R_1 = 2\text{ k}\Omega$ + 14 V (minim)
 - $R_1 = 620\ \Omega$ + 12 V (minim)
 - $f = 2\text{ kHz}, R_1 = 2\text{ k}\Omega$ + 10 V (tipic)
- amplificarea în tensiune
 - $\alpha < \leftarrow \uparrow$ (f = 1 kHz, $R_1 = 2\text{ k}\Omega$) 80 dB (tipic)
- capsula circuitului DIP 6



O aplicație tipică pentru acest circuit integrat este prezentată în continuare:

TCA325A este un circuit integrat amplificator operațional.

Unele performanțe ale acestui circuit integrat sunt prezentate în continuare:

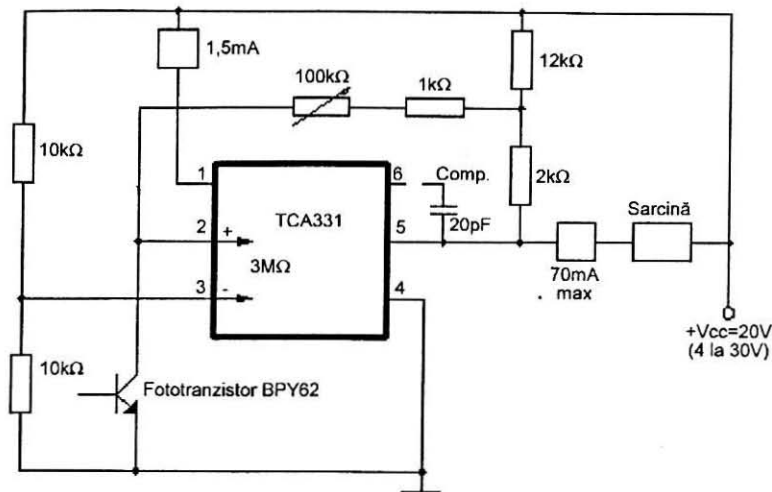
- tensiunea de alimentare, U_{batt}	$\pm 2 \dots \pm 15 \text{ V}$
- curentul de ieșire maxim, I_a	70 mA
- tensiunea de intrare diferențială max., U_{de}	$\pm U_{batt}$
- tensiunea de offset la intrare, U_{eos}	$\pm 7,5 \text{ mV}$
- amplificarea în tensiune	70 dB
- capsula circuitului	DIP 6

Disponerea pinilor este prezentată în continuare:

- 1 - "+V_{cc}"
- 2 - intrare neinversoare
- 3 - intrare inversoare
- 4 - "-V_{cc}"
- 5 - ieșire
- 6 - se conectează printr-o rezistență la +V_{cc}

TCA331A este un amplificator operațional. Domeniul tensiunii de alimentare este de 4 ... 20 V, iar curentul maxim suportat este de 70 mA. Capsula circuitului este DIP 16.

O aplicație a acestui circuit integrat este Trigger comandat prin fototranzistor.



TCA335A este un amplificator operațional cu intrare Darlington.

Ucele performanțe ale acestui circuit integrat sunt prezentate în continuare:

- tensiunea de alimentare, U_{batt}	+ 2 ... + 15 V
- curentul maxim de ieșire, I_a	70 mA
- tensiunea diferențială max. la intrare, U	+ U_{batt}
- temperatura de funcționare	-25 ... +85°C
- curentul de alimentare, I_{batt}	1,8 mA (tipic) 2,5 mA (maxim)
- tensiunea de ieșire, U_o	
$R_1 = 2 \text{ k}\Omega$	+ 14 V
$R_1 = 620 \Omega$	+ 12 V
$R_1 = 2 \text{ k}\Omega$, $f = 100 \text{ kHz}$	+ 10 V
- impedanța de intrare, Z_i	3 MW
- amplificarea în tensiune	
$R_1 = 2 \text{ k}\Omega$, $f = 1 \text{ kHz}$	75 ... 80 dB
- capsula circuitului	DIP 6

Dispunerea pinilor este prezentată în continuare:

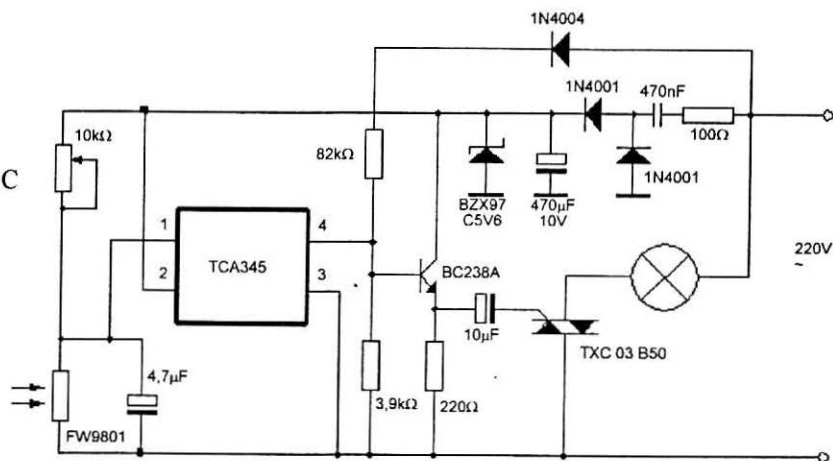
- 1 - "+ V_{cc} "
- 2 - intrare neinversoare
- 3 - intrare inversoare
- 4 - "- V_{cc} "
- 5 - ieșire
- 6 - compensare în frecvență

TCA345A este un comutator cu detector de prag cu ieșiri compatibile TTL. Are impedanță mare de intrare, curent mare de ieșire, o bună stabilitate a histerezei.

Unele caracteristici ale acestui circuit integrat sunt:

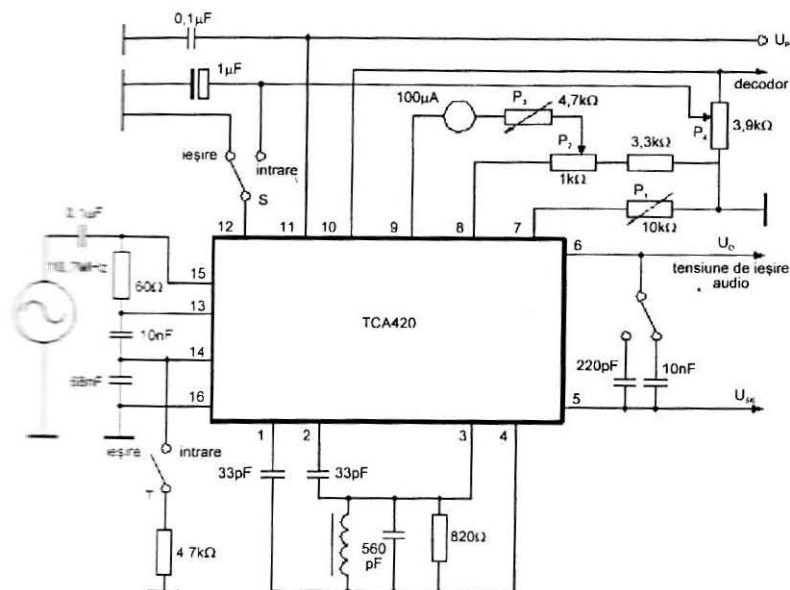
- tensiunea de alimentare, U_{batt} 2 ... 10 V
- curentul de ieșire, I_{q1} 70 mA
- tensiunea de intrare, U_i 0 ... U_{batt}
- inductivitate la ieșire, L_q 500 mH
- domeniul temperaturilor de lucru, T_u -25 ... 85°C
- capsula circuitului DIP 4

O aplicație a acestui circuit integrat este comanda triacului prin fotorezistență.



TCA420A este un circuit integrat amplificator-demodulator FI-FM. Circuitul primește tensiunea de comandă a câștigului la intrare (de la TCA 530) și furnizează tensiunea de CAF (către TCA530), semnalul multiplexat (către TCA290A) și tensiunea de comandă pentru decodare (către TCA290A).

Unele performanțe notabile ale acestui circuit integrat sunt prezentate mai jos:



- tensiunea de alimentare, U_p
 - + 15 V (tipic)
 - + 18 V (maxim)
- curent de alimentare, I_p 40 mA (maxim)
- câștigul FI ($f_i = 10,7$ MHz) 65 dB
- tensiunea de ieșire audio ($\Delta f = \pm 15$ kHz)
 - 115 mV
- rejecția AM 50 dB
- distorsiunile 0,8 dB
- capsula circuitului DIP 16

Obs.: pentru alte aplicații vezi *Anexa 2*

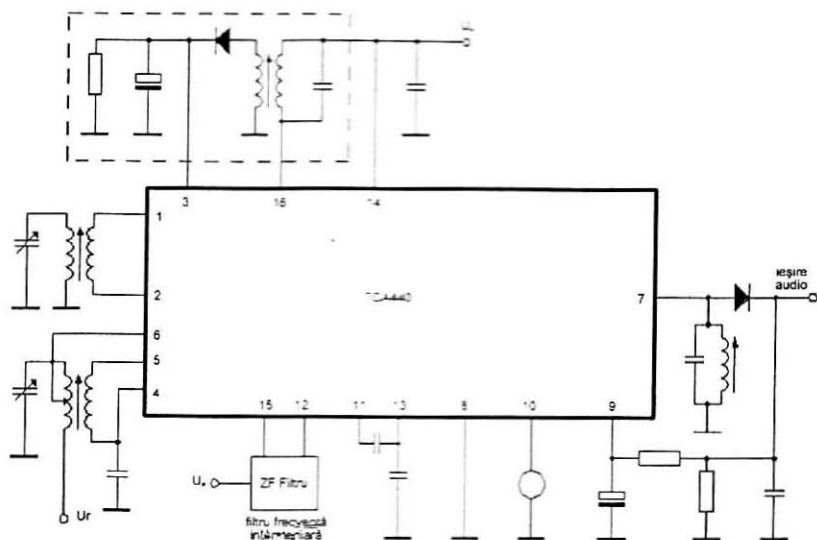
TCA440 este un "radioreceptor AM".

Unele caracteristici ale acestui circuit integrat sunt prezentate în continuare:

- tensiunea de alimentare, V_{cc} 4,5 ... 15 V
- tensiunea de intrare în radiofrecvență 500 mV (maxim)
- controlul automat al amplificării (radiofrecvență) 38 dB
- controlul automat al amplificării (la
frecvența intermediară) 62 dB
- tensiunea "audio" de ieșire 350 mV
- frecvența de funcționare 30 MHz
(maxim)
- capsula circuitului DIP 16

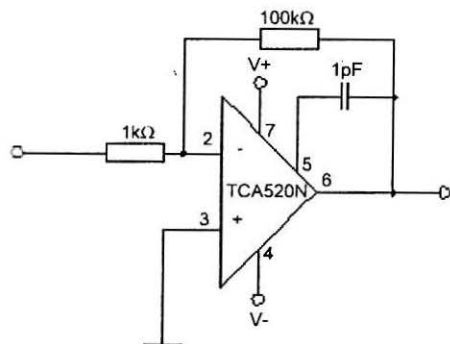
O aplicație tipică a acestui circuit integrat este prezentată în continuare:

Obs.: pentru alte aplicații vezi *Anexa 3*



TCA520 este un amplificator operațional compatibil TTL, destinat aplicațiilor de puteri și tensiuni reduse precum și funcției de comparator în sisteme digitale. Acest circuit poate fi compensat în frecvență cu un singur condensator.

Unele performanțe ale acestui circuit sunt prezentate în continuare:

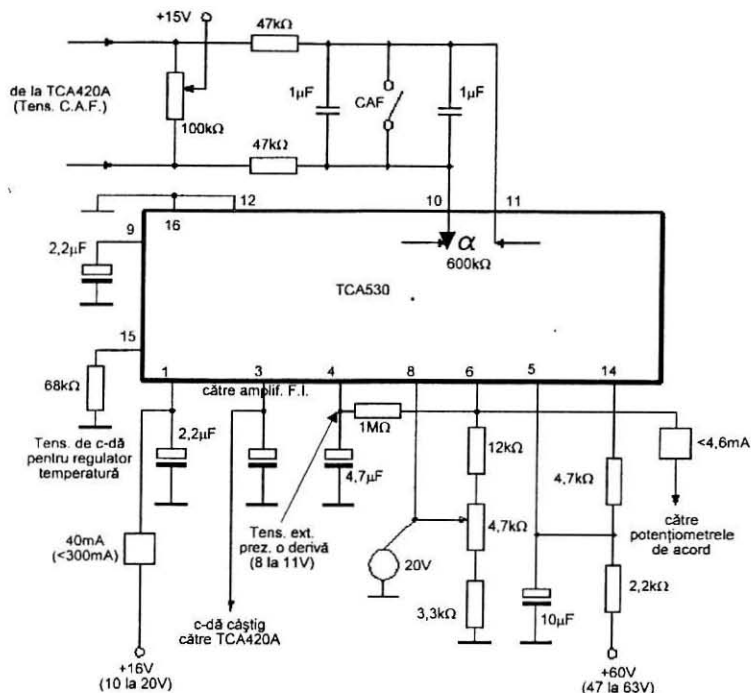


- tensiunea de alimentare minimă 2 V
- tensiunea de alimentare maximă, V_{cc} 22 V
- tensiunea de offset 2 mV
- amplificarea în buclă deschisă 40000
- tensiunea de intrare 0,1 ... 4,9 V
- slew-rate ($R_I = 1 \text{ k}\Omega$, $C = 100 \text{ pF}$) 0,3 V/ms
- ($R_I = 1 \text{ k}\Omega$, $C = 0$) 50 V/ms
- puterea disipată TCA520 N 300 mV
- TCA520 500 mV
- capsula circuitului TCA520 N DIP 8
- TCA520 DIP 14

Obs.: pentru alte aplicații vezi *Anexa 4*

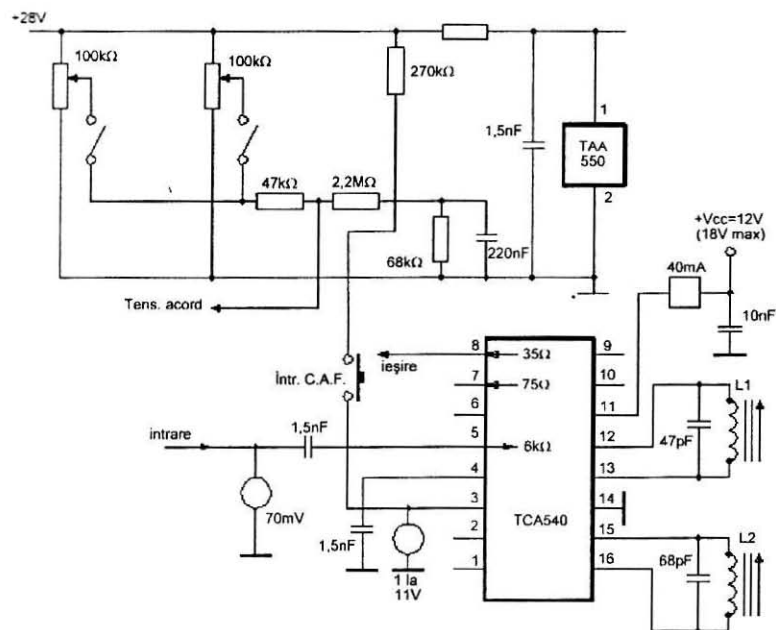
TCA530 este un circuit integrat pentru comanda diodelor varicap și furnizează la pinul 3 o tensiune pentru comanda câștigului (către AFI-TCA420A) ce depinde de tensiunea de CAF (de la TCA420A). Circuitul mai furnizează o tensiune între 8 și 11 V (la pinul 4) necesară potențioanelor de acord. Zgomotul la ieșire este mai mic de $50 \mu\text{V}$. Capsula circuitului este DIP 16.

Schema de aplicație a acestui circuit integrat este prezentată în continuare:



TCA540 este un circuit integrat demodulator sincron TV cu banda C.A.F. de 5 MHz și intermodulația de 52 dB. Tensiunea de alimentare tipică pentru acest circuit este 12 V (18 V max.), curentul de alimentare este 40 mA, iar nivelul semnalului la intrare 70 mV. Capsula circuitului este DIP 16.

O aplicație tipică a acestui circuit integrat este prezentat în continuare:

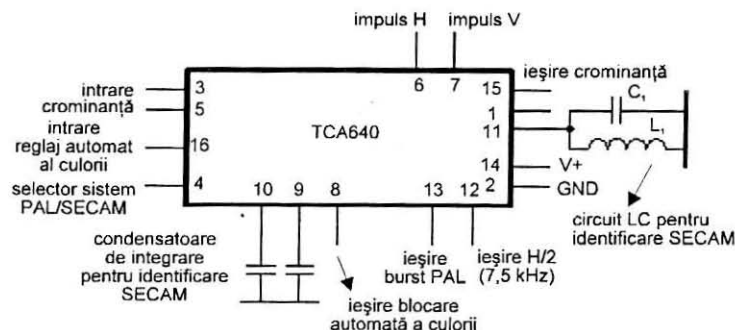


TCA640 este un amplificator de cromaticitate pentru decodarea SECAM sau bisistem. Comutatoarele PAL/SECAM sunt interne și sunt acționate prin aplicarea unei tensiuni de c.c. exterioare.

Circuitul mai încorporează și un bistabil de linii (7,8 kHz), un circuit de identificare SECAM, un circuit de blankare, un circuit de extragere a burst-ului.

Ca și caracteristici putem aminti:

- amplificator de cromaticitate cu reglaj automat al culorii (RAC) ;
- bistabil de linii sincronizabil;
- circuit de identificare SECAM încorporat;
- atenuarea burst-ului la ieșirea de cromaticitate mai mare de 40 dB;
- amplitudinea semnalului de cromaticitate $0,5 V_{VV}$ (PAL) ; $2 V_{VV}$ (SECAM) ;
- circuit pentru blocarea automată a culorii (BAC) încorporat;
- tensiunea de alimentare maximă 13,2 V
- gama temperaturilor de funcționare - 25°C ... + 70°C
- puterea disipată 625 m W
- capsula circuitului DIP 16



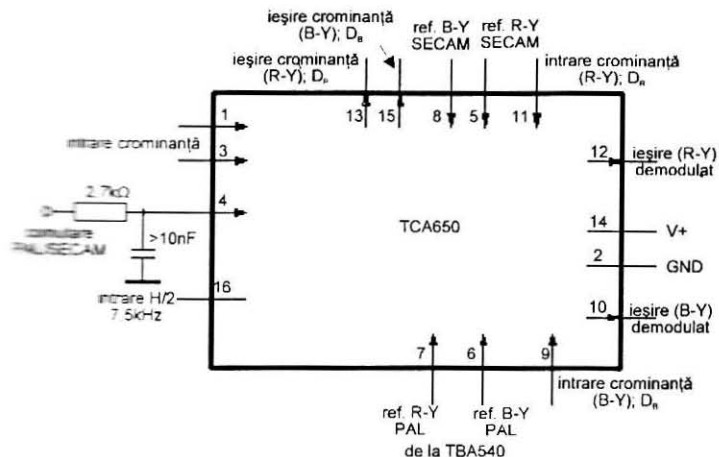
Obs.: pentru alte aplicații vezi *Anexa 5*

TCA650 este un demodulator de crominanță pentru decodoarele PAL/SECAM.

TCA650 separă și extrage semnalele diferență de culoare prin demodularea sincronă a semnalului de crominanță. Funcționarea bistandard (PAL/SECAM) este asigurată prin trei blocuri independente de selectare a sistemului comandate în c.c.

Demodulatele sunt dublu echilibrate, asigurând în SECAM demodularea semnalelor MF, iar în PAL demodularea semnalului MA. La demodularea MA sincronă, subpurtătoarea PAL refăcută este furnizată de circuitul TBA540.

Unele caracteristici ale circuitului sunt menționate în continuare:



- circuit de sumă și diferență care împreună cu comutatorul PAL asigură separarea semnalelor R-Y și B-Y;

- permutator SECAM încorporat pentru separarea semnalelor D_r și D_b ;

- demodulate MA/MF dublu echilibrate cu limitator SECAM încorporat;

- amplitudine mare a semnalelor diferență de culoare demodulate;

- tensiunea de alimentare maximă 13,2 V

- gama temperaturilor de funcționare

- 25°C ... + 70°C

- puterea disipată 625 mW

- capsula circuitului DIP 16

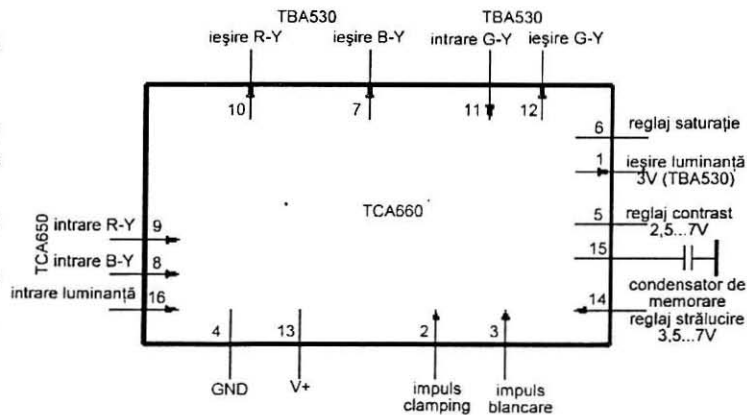
Obs.: pentru alte aplicații vezi *Anexa 6* și *Anexa 7*.

TCA660 asigură controlul semnalului video la ieșirea decodurii de culoare. Contrastul se ajustează prin modificarea concomitentă a amplitudinii semnalelor Y, R-Y și B-Y.

Circuitul asigură blancarea culorii, precum și a semnalului de lăminanță pe durata întoarcerii spotului (linii, cadre) și, de asemenea, obținerea semnalului G-Y și reglajul nivelului de negru (control strălucire).

Unele caracteristici ale circuitului sunt amintite în continuare:

- încorporează trei blocuri identice pentru reglajul pe cale electronică a amplitudinii Y, R-Y, B-Y într-un domeniu de 23 dB și a semnalelor R-Y și B-Y într-un domeniu de 26 dB;
- încorporează un inversor pentru obținerea (cu ajutorul unei matricieri exterioare) semnalului G-Y;
- circuitul permite blocarea automată a culorii (cu semnalul BAC de la TCA640) prin terminalul de control al saturației;
- încorporează blocul de inhibare Y pe durata întoarcerii spotului;
- încorporează blocul de reglaj al nivelului de negru;
- tensiunea de alimentare maximă 13,2 V
- gama temperaturilor de funcționare -25°C ... +70°C
- puterea disipată 625 mW
- capsula circuitului DIP 16



Obs.: pentru alte aplicații vezi *Anexa 8*

TCA671 este o arie de cinci tranzistoare NPN.

Unele caracteristici ale acestor tranzistoare sunt:

- tensiunea colector-bază, U_{cbo}	50 V
- tensiunea colector-emitor, U_{ceo}	42 V
- tensiunea emitor-bază, U_{ebo}	6 V
- tensiunea, U_{cs}	80 V
- curentul de colector, I_c	200 mA
- curentul de bază, I_b	10 mA
- puterea totală, P_{tot}	300 mW
- domeniul temperaturilor de lucru, T_1	-25 ... +85°C
- capsula circuitului	DIP 14

Disponerea pinilor este prezentată mai jos:

nr. pin	denumirea	nr. pin	denumirea
1	C1	8	C3
2	B1	9	B4
3	E1, E2	10	E4
4	B2	11	C4
5	C2	12	B5
6	B3	13	E5
7	E3	14	C5

Cu B, E, C s-au notat baza, emitorul respectiv colectorul fiecărui tranzistor.

TCA730/TCA740 este un circuit integrat specializat destinat aplicațiilor din gama audio stereo, și anume comanda volumului (90 dB) prin tensiune.

În principiu, se folosește cu TCA740 care are aceeași destinație: este folosit pentru comanda tonalității (± 15 dB la 40 Hz ... 15 kHz) având distorsiuni de 0,1%. Tensiunea de alimentare variază între 13,5 ... 16,5 V.

Ambele au același tip de capsulă: DIP 16.

Obs.: O aplicație tipică a acestor două circuite este prezentată în anexa 9.

TCA750 este un circuit integrat multistabilizator folosit pentru unele radioreceptoare. Furnizează mai multe tensi-
uni necesare pentru:

- acordul electronic;
- alimentarea circuitelor receptorului, $V_{s3} = 16$ V;
- alimentările "auxiliare", $V_{s2} = 7,5 \dots 18$ V.
- capsula circuitului este DIP 16.

Obs.: schema de aplicație se găsește în *Anexa 10*

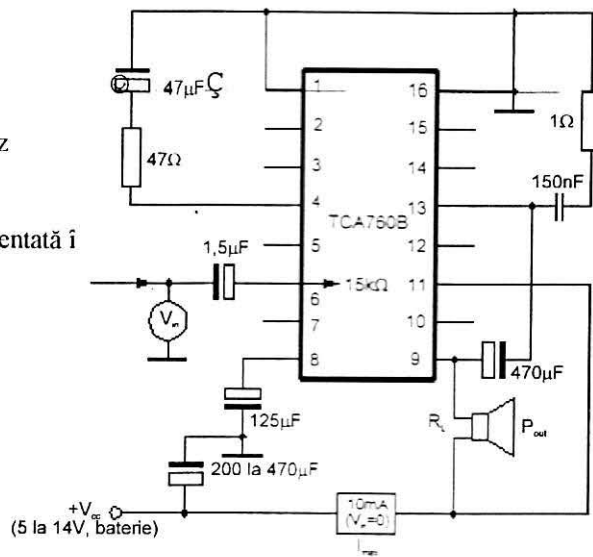
TCA760B este un amplificator audio de putere, la care puterea maximă la ieșire nu depășește 2 W. Câștigul în tensiune este de 50 dB. Zgomotul la intrare este mai mic de 3mV.

Unele performanțe ale circuitului integrat sunt prezentate în continuare:

- tensiunea de alimentare, $+V_{cc}$ 6 ... 12 V
- curentul de alimentare, I_{cco} ($V_{in} = 0$) 10 mA
- rezistența de sarcină optimă, R_s 8 Ω
- puterea maximă de la ieșire, P_{max} 2 W
- tensiunea de intrare, V_{in} 4,8 ... 12 mV
- curentul maxim admisibil, I_{max} 300 mA
- gama de frecvențe reprodusă 40 Hz ... 18 kHz
- capsula circuitului TABS A

O aplicație tipică a acestui circuit integrat este prezentată î

Obs.: pentru alte aplicații vezi *Anexa 11*



TCA830/830A/830S/830SM

TCA830/830A/830S/830SM este un amplificator de putere destinat aplicațiilor în gama frecvențelor audio, în care puterea utilă nu depășește 4.2 W.

Unele performanțe ale acestui circuit sunt prezentate în continuare:

- tensiunea minimă de alimentare, +V 4 V
- tensiunea maximă de alimentare, +V 20 V
- curent de alimentare, I_{CCO}

TCA830:	10 mA
TCA830A:	10 mA
TCA830S:	10 mA
TCA830SM:	10 mA

- puterea maximă de ieșire, P_{out}

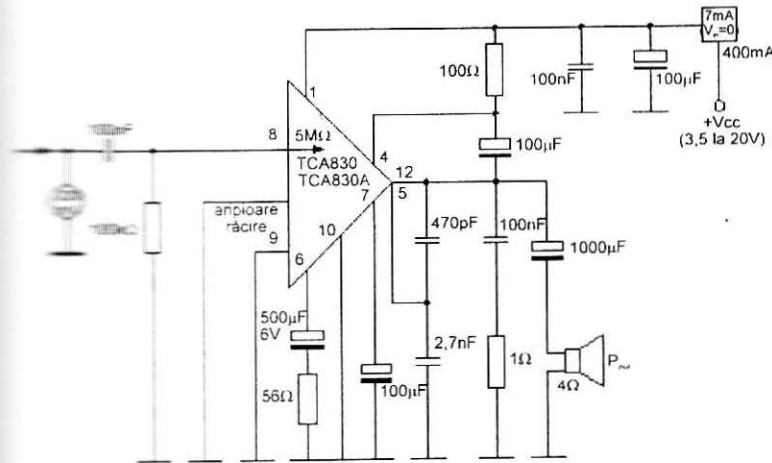
TCA830:	4 W
TCA830A:	3.4 W
TCA830S:	4.2 W
TCA830SM:	2.3 W

- rezistența de sarcină, R_s 4 Ω
- gama de frecvențe reprodusă 30 Hz ... 18 kHz
- capsula circuitului

TCA830:	TABS S
TCA830A:	TABS T
TCA830S:	TABS T
TCA830SM:	DIP8

O aplicație tipică pentru TCA830/830A/830S este dată în figura 1.

Obs.: pentru alte aplicații vezi *Anexa 11* și *Anexa 12*.



TCA871 este o aric de cinci tranzistoare NPN.

Unele caracteristici ale acestor tranzistoare sunt prezentate în continuare:

- tensiunea colector-bază, U_{cbo}	35 V
- tensiunea colector-emitor, U_{ceo}	32 V
- tensiunea emitor-bază, U_{ebo}	6 V
- tensiunea, U_{cs}	80 V
- curentul de colector, I_c	200 mA
- curentul de bază, I_b	10 mA
- puterea totală, P_{tot}	300 mW
- domeniul temperaturilor de lucru, T_1	-25 ... +85°C
- capsula circuitului	DIP 14

Disponerea pinilor este prezentată mai jos:

nr. pin	denumirea	nr. pin	denumirea
1	C1	8	C3
2	B1	9	B4
3	E1, E2	10	E4
4	B2	11	C4
5	C2	12	B5
6	B3	13	E5
7	E3	14	C5

Cu B,E,C s-au notat baza, emitorul respectiv colectorul fiecărui tranzistor.

TCA900/910

TCA900/TCA910 sunt circuite integrate liniare în capsulă de plastic TO 126. Ele sunt folosite ca regulatoare rapide pentru motoare de c.c. din casetofoane și magnetofoane.

TCA900 este folosit în aparatura portabilă, iar TCA910 în casetofoane auto.

Utile performanțe ale acestor circuite integrate sunt prezentate în continuare:

- tensiunea de alimentare, V_{cc}	
TCA900:	6 ... 14 V
TCA910:	6 ... 20 V
- puterea totală disipată, P_{tot}	
$T_{amb} = 70^{\circ}C$	0,8 W
$T_{amb} = 100^{\circ}C$	5 W

Disponerea pinilor este prezentată în continuare:

- 1 - intrare
- 2 - ieșire
- 3 - GND

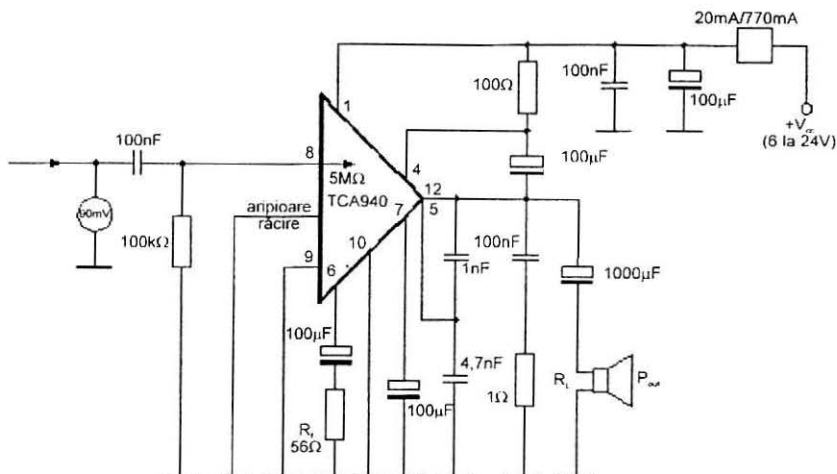
TCA940/940E este un amplificator de putere destinat aplicațiilor în gama frecvențelor audio, în care puterea utilă nu depășește 10 W.

Unele performanțe ale acestui circuit sunt prezentate în continuare:

- tensiunea minimă de alimentare, +V 6 V
- tensiunea maximă de alimentare, +V 24 V
- curentul de alimentare, I_{cc0} 20 mA
- puterea maximă de ieșire, P_{out}
 - TCA940: 10 W
 - TCA940E: 6,5 W
- rezistența de sarcină, R_s
 - TCA940: 4 Ω
 - TCA940E: 8 Ω
- gama de frecvențe reprodusă 20 Hz ... 20 kHz
- capsula circuitului
 - TCA940: TABS T
 - TCA940E: TABS A

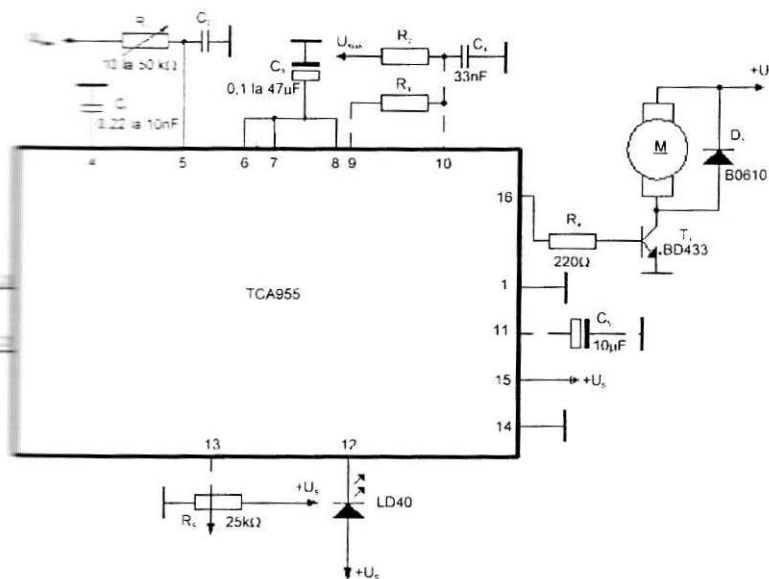
O aplicație tipică pentru TCA940/940E este prezentată mai jos:

Obs.: pentru alte aplicații vezi *Anexa 12*



TCA955 este un regulator de turație folosit în casetofoane, camere video, etc.

Unele caracteristici ale acestor tranzistoare sunt prezentate în continuare:

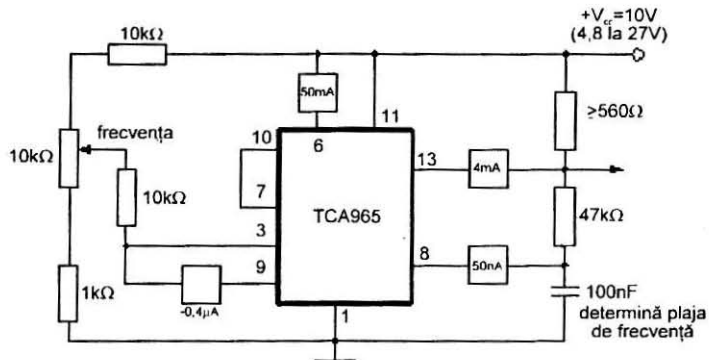


- tensiunea de alimentare, U_s
(pinul 11 se conectează cu pinul 15)
2 ... 6 V
(pinul 11 se conectează la masă prin C_5)
4.8 ... 6 V
- curentul de ieşire la pinul 16, I_Q
200 mA (max.)
- domeniul temperaturilor de lucru,
-25 ... +85°C
- capsula circuitului
DIP 16

TCA965 este un comparator cu prag dublu, la care tensiunea de alimentare variază între 4,75 V și 27 V.
Capsula circuitului este DIP 14.

În continuare se vor prezenta câteva aplicații ale acestui circuit integrat:

Multivibrator 91 Hz ... 1kHz



Obs.: pentru alte aplicații vezi *Anexa 13*.

TCA991 este o arie de cinci tranzistoare NPN.

Unele caracteristici ale tranzistoarelor sunt prezentate în continuare:

- tensiunea colector-bază, $U_{cbo}(I_c = 0)$	35 V
- tensiunea colector-emitor, $U_{ceo}(I_b = 0)$	32 V
- tensiunea emitor-bază, $U_{ebo}(I_c = 0)$	6 V
- curentul de colector, I_c	200 mA
- curentul de bază, I_b	10 mA
- puterea totală, P_{tot}	300 mW
- capsula circuitului	DIP 14

Dispunerea pinilor este prezentată mai jos:

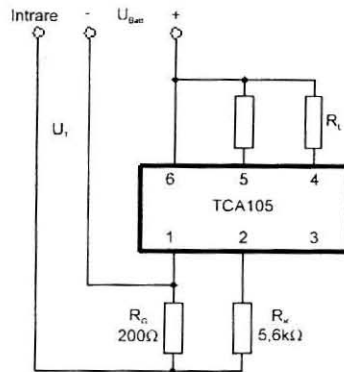
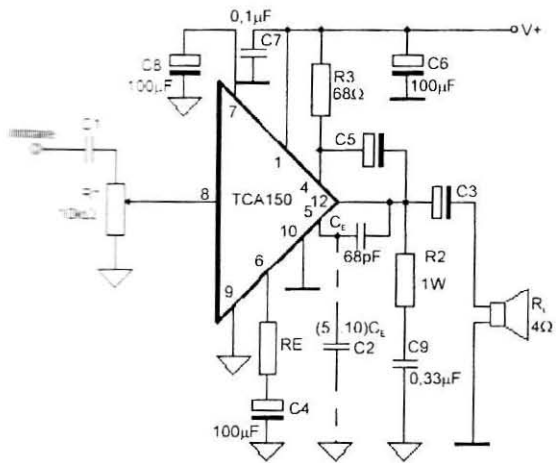
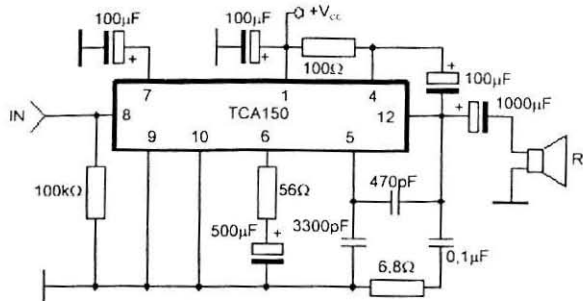
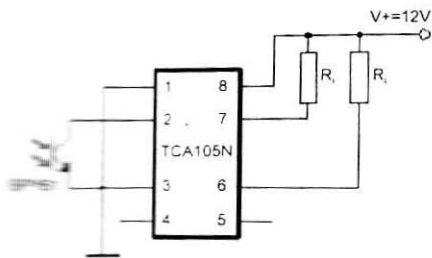
nr. pin	denumirea	nr. pin	denumirea
1	C1	8	C3
2	B1	9	B4
3	E1, E2	10	E4
4	B2	11	C4
5	C2	12	B5
6	B3	13	E5
7	E3	14	C5

Cu B, E, C s-au notat baza, emitorul respectiv colectorul fiecărui tranzistor.

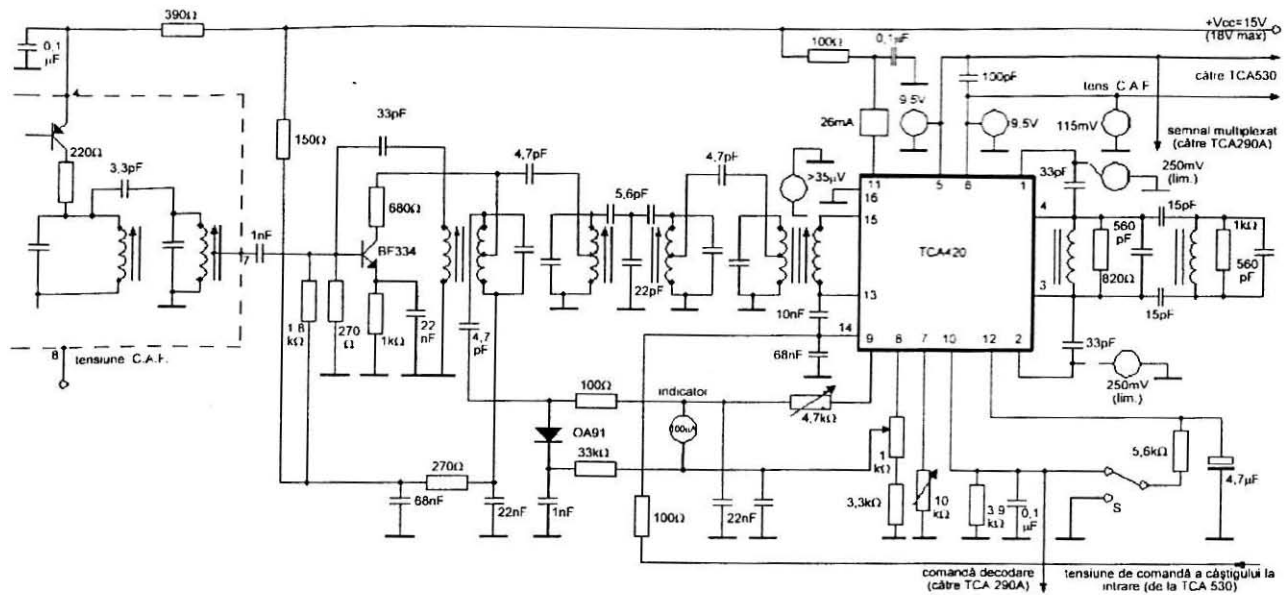
TCA4500 este un circuit integrat decodor stereo FM având distorsiuni de 0,1% și raportul semnal/zgomot de 80 dB. Unele caracteristici ale acestor tranzistoare sunt prezentate în continuare:

- tensiunea de alimentare 8,5 ... 16 V
- nivelul semnalului de intrare, $V_i \leq 4 V_{VV}$ (max.)
- distorsiuni la $V_i = 4 V_{VV}$ 0,9%
- capsula circuitului DIP16

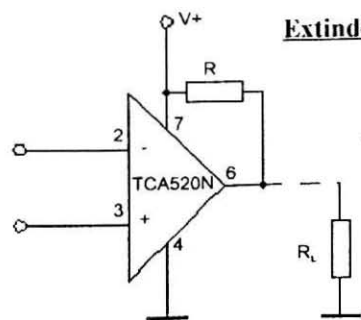
Obs.: schema de aplicație se găsește în *Anexa 14*.



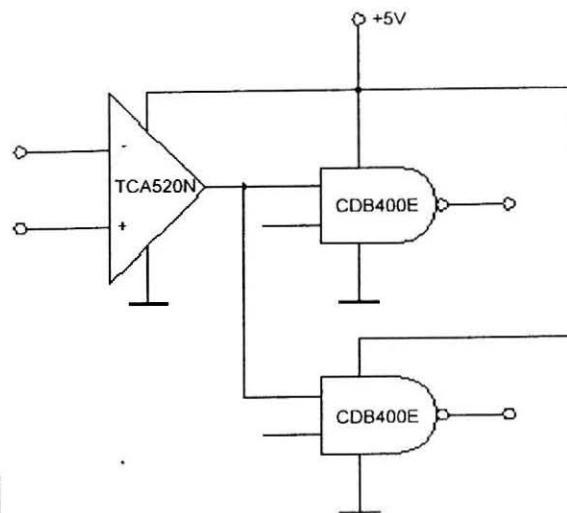
Anexa 2



Anexa 4

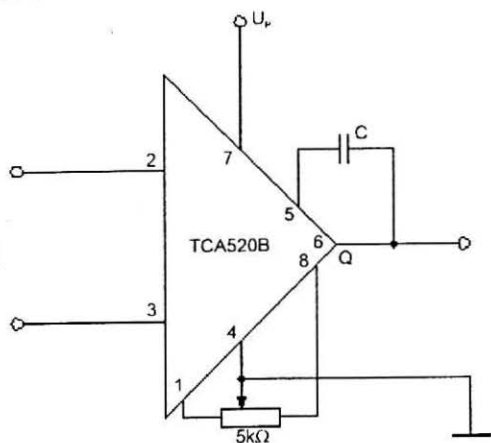


**Extinderea capacității de
curent**

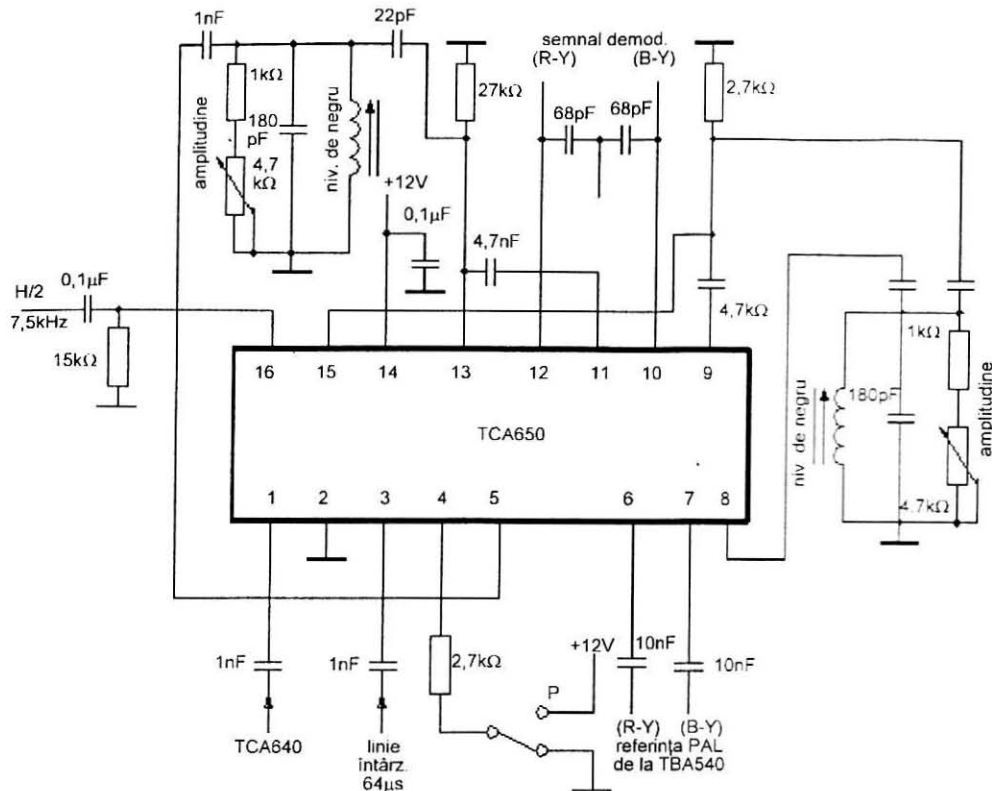


Comparator cu ieșire TTL

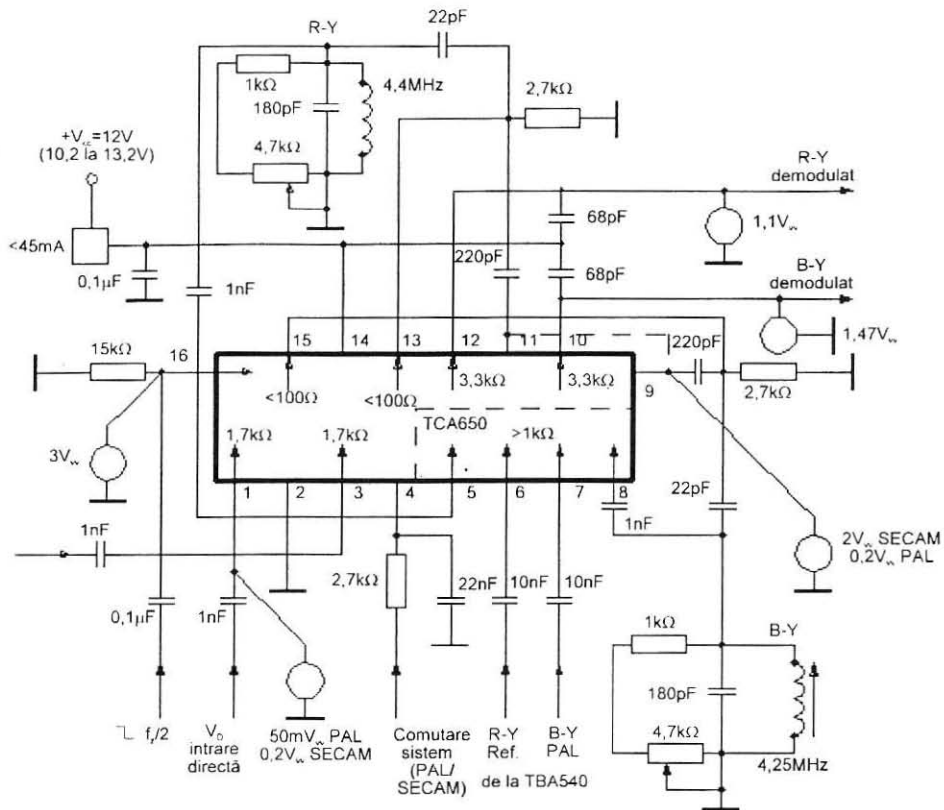
Amplificator rapid



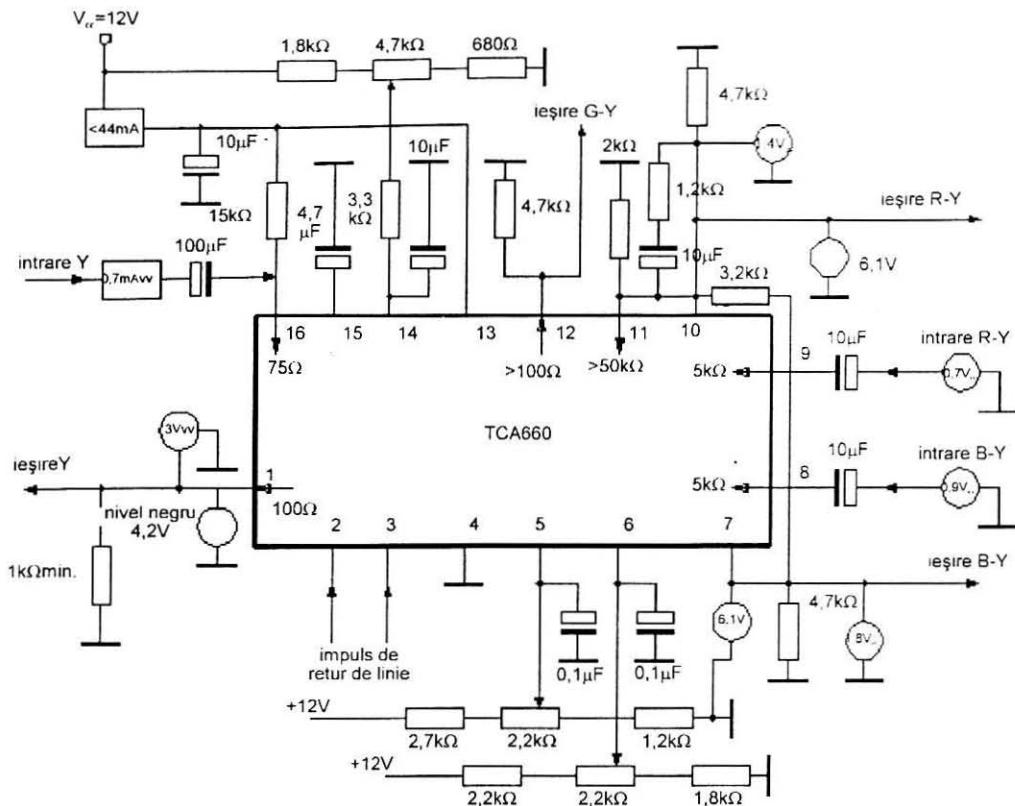
Anexa 6

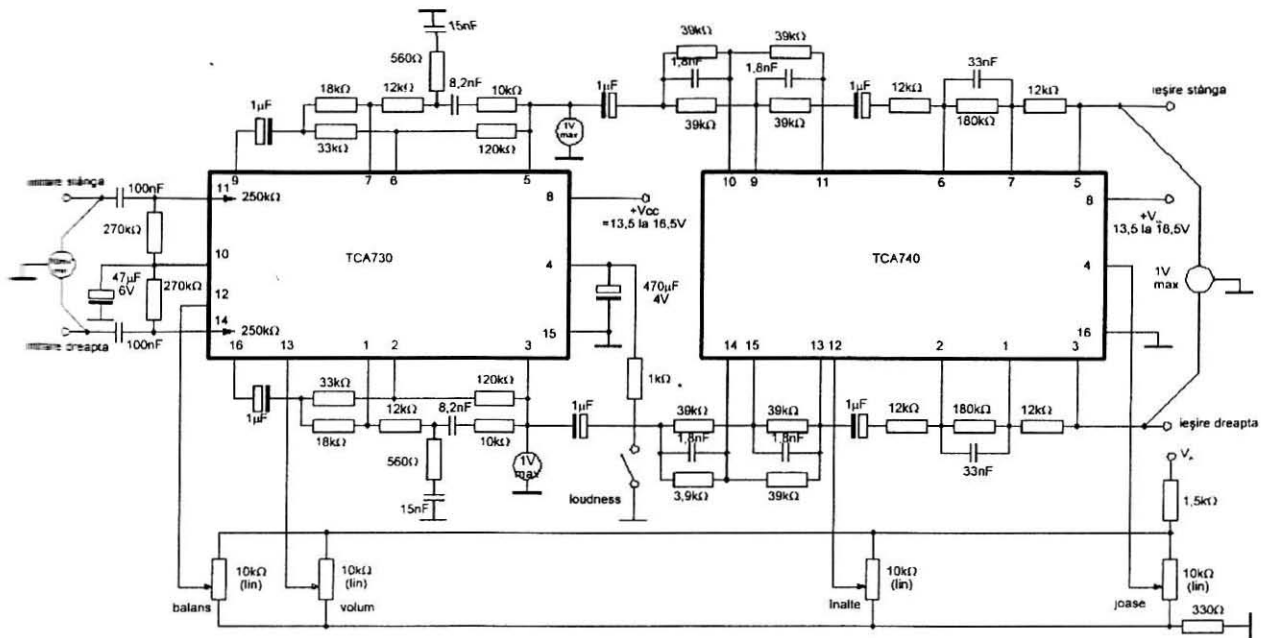


Anexa 7

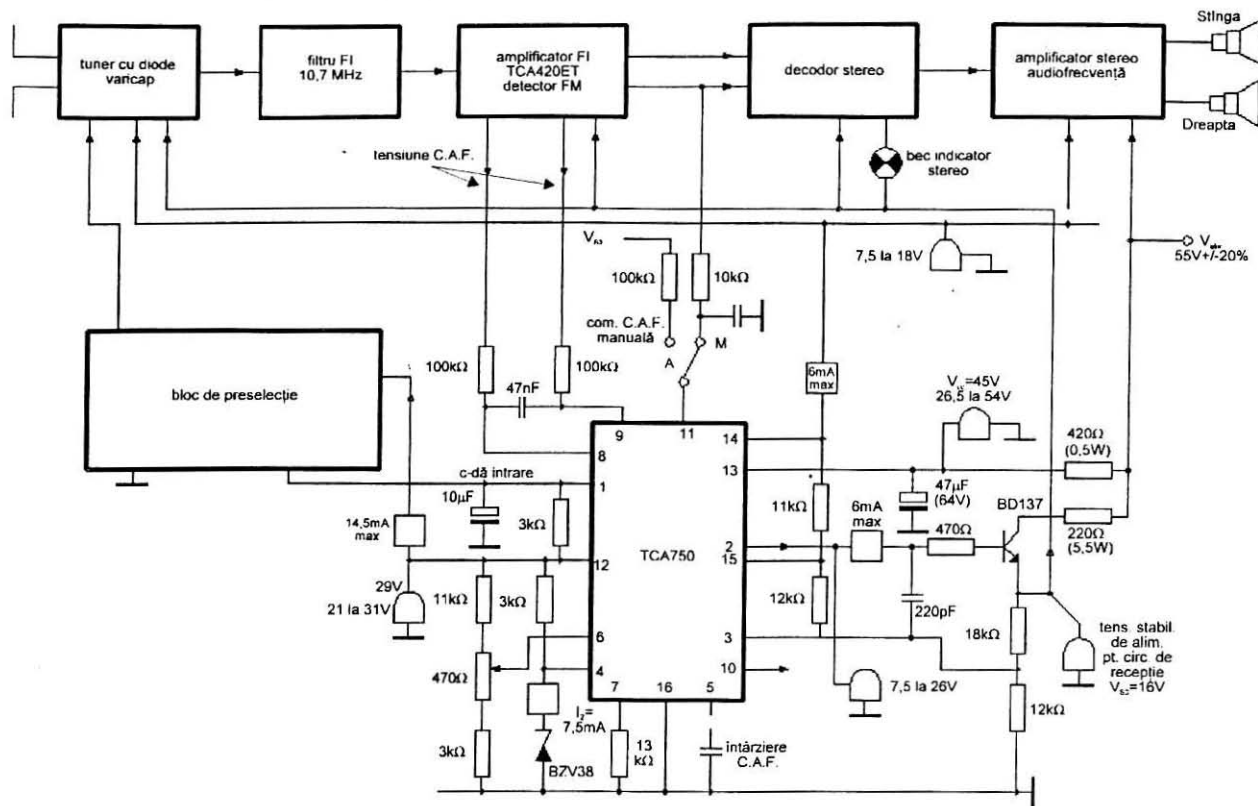


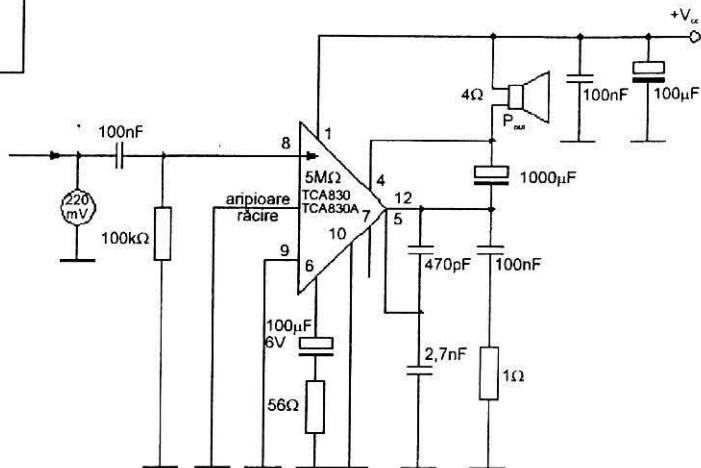
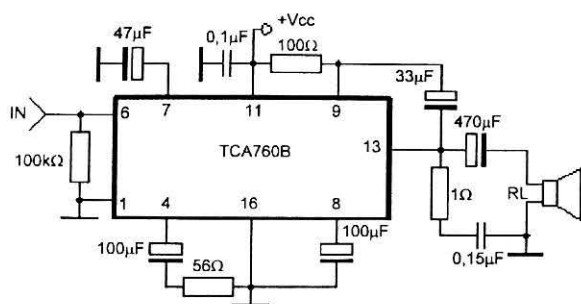
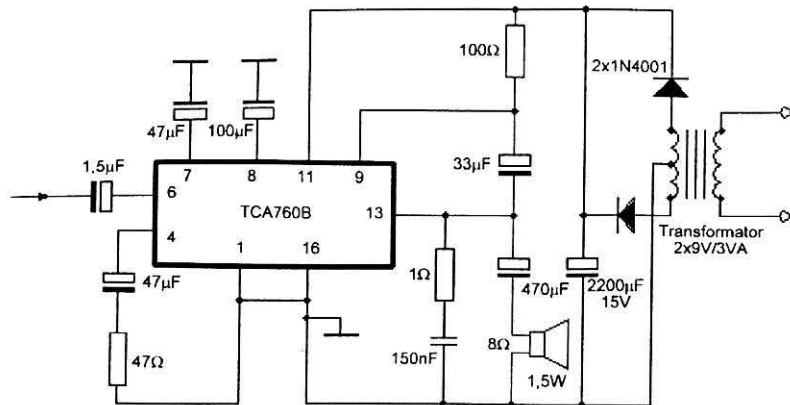
Anexa 8



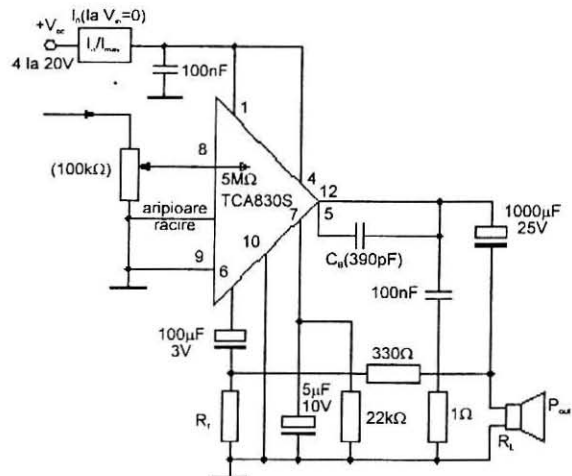
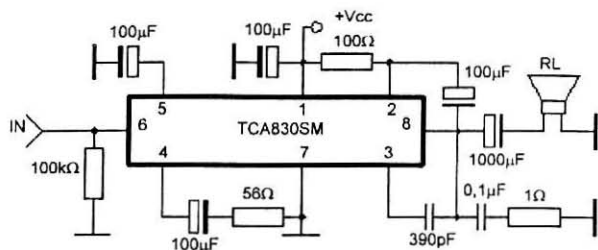
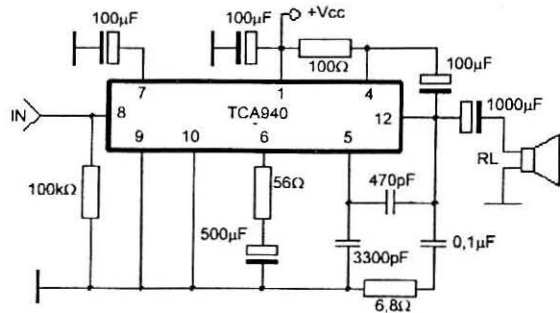
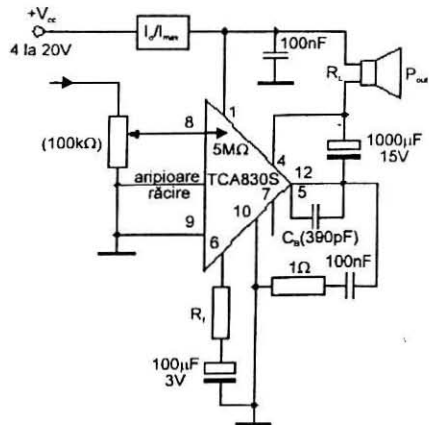


Anexa 10





Anexa 12

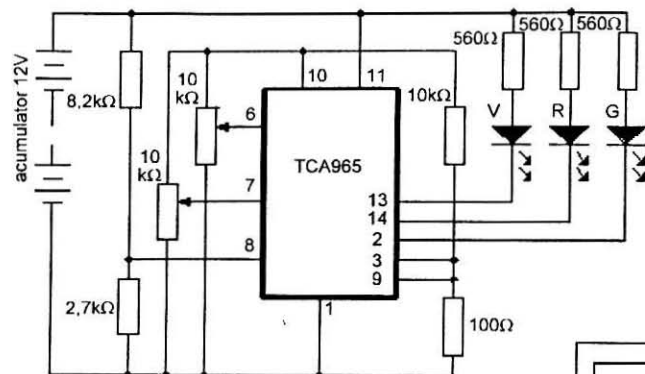


Indicator de tensiune pentru acumulator auto

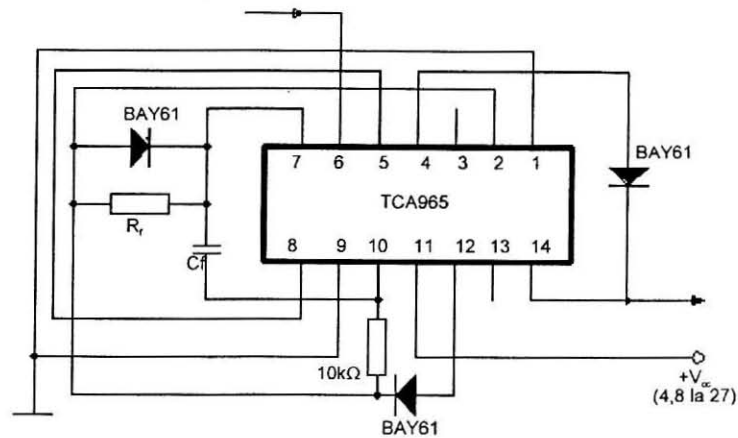
$U = 11,5 \dots 14,5 \text{ V}$ se aprinde V

$U < 11,5 \text{ V}$ se aprinde R

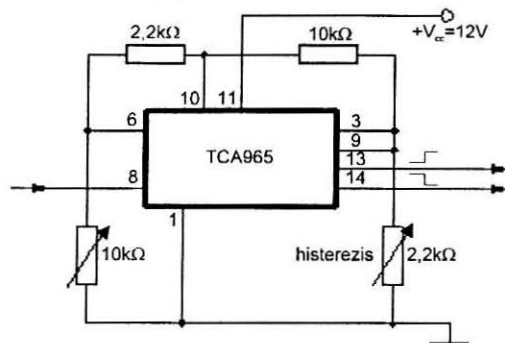
$U > 14,5 \text{ V}$ se aprinde G



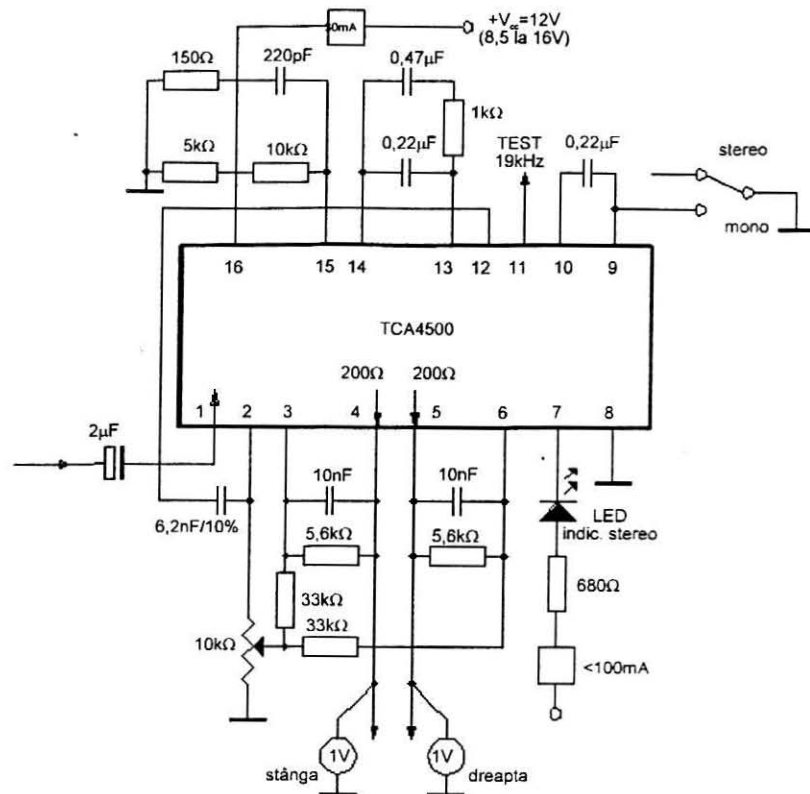
Monostabil

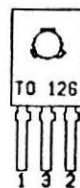
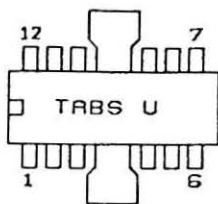
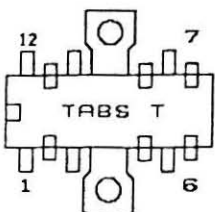
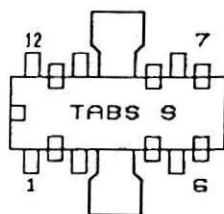
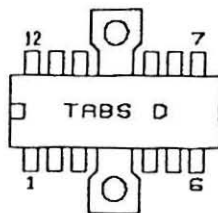
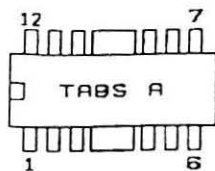
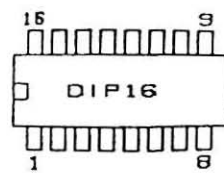
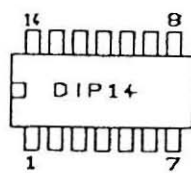
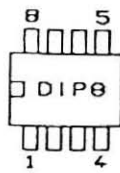
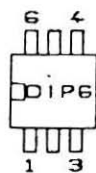
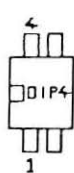


Trigger



Anexa 14





Cuprins

TCA105N	1	TCA650	19
TCA150	2	TCA660	20
TCA220	3	TCA671	21
TCA240	4	TCA730/740	22
TCA280	5	TCA750	23
TCA290	6	TCA760B	24
TCA311	7	TCA830/830A/830S/830SM	25
TCA315A	8	TCA871	26
TCA325A	9	TCA900/910	27
TCA331A	10	TCA940/940E	28
TCA335	11	TCA955	29
TCA345A	12	TCA965	30
TCA420/420A	13	TCA991	31
TCA440	14	TCA4500	32
TCA520	15	<i>Anexe</i>	
TCA530	16	<i>Capsule</i>	
TCA540	17	<i>Cuprins</i>	
TCA640	18		

ÎN ATENȚIA DUMNEAVOASTRĂ !

în seria de scurte cataloage

AU APĂRUT:

seria de circuite *ANxxx*
seria de circuite *BAxxx*
seria de circuite *HAxxx*
seria de circuite *LAxxx*
seria de circuite *KAxxx*
seria de circuite *SIxxx*

seria de circuite *STKxxx*
seria de circuite *TAxxx*
seria de circuite μ *PCxxx*
seria de circuite *TDAxxxx*
seria de circuite *TCAxxxx*
seria de circuite *TBAxxxx*
seria de circuite *SNxxxx*

Cataloagele prezentate nu constituie un periodic! Astfel, pentru procurarea lor, adresați-vă la magazinele "RET" din Timișoara:

str. Miron Costin nr. 2, tel.: 056 / 190389

str. Zborului nr. 7, tel.: 056 / 126784

Pentru a vă asigura din timp procurarea lor, puteți comanda primirea lor, fie la una din cele două adrese, fie la telefoanele:

056 / 190389 - S.C. "T.M." S.R.L.

056 / 126784 - S.C. "General Electrotehnic Electronic Service" S.R.L.